

NOMBRE DEL ARTICULO

ELEVADOR TPF309E



PRECIO

1.830 €

Montaje, Transporte e IVA no incluidos

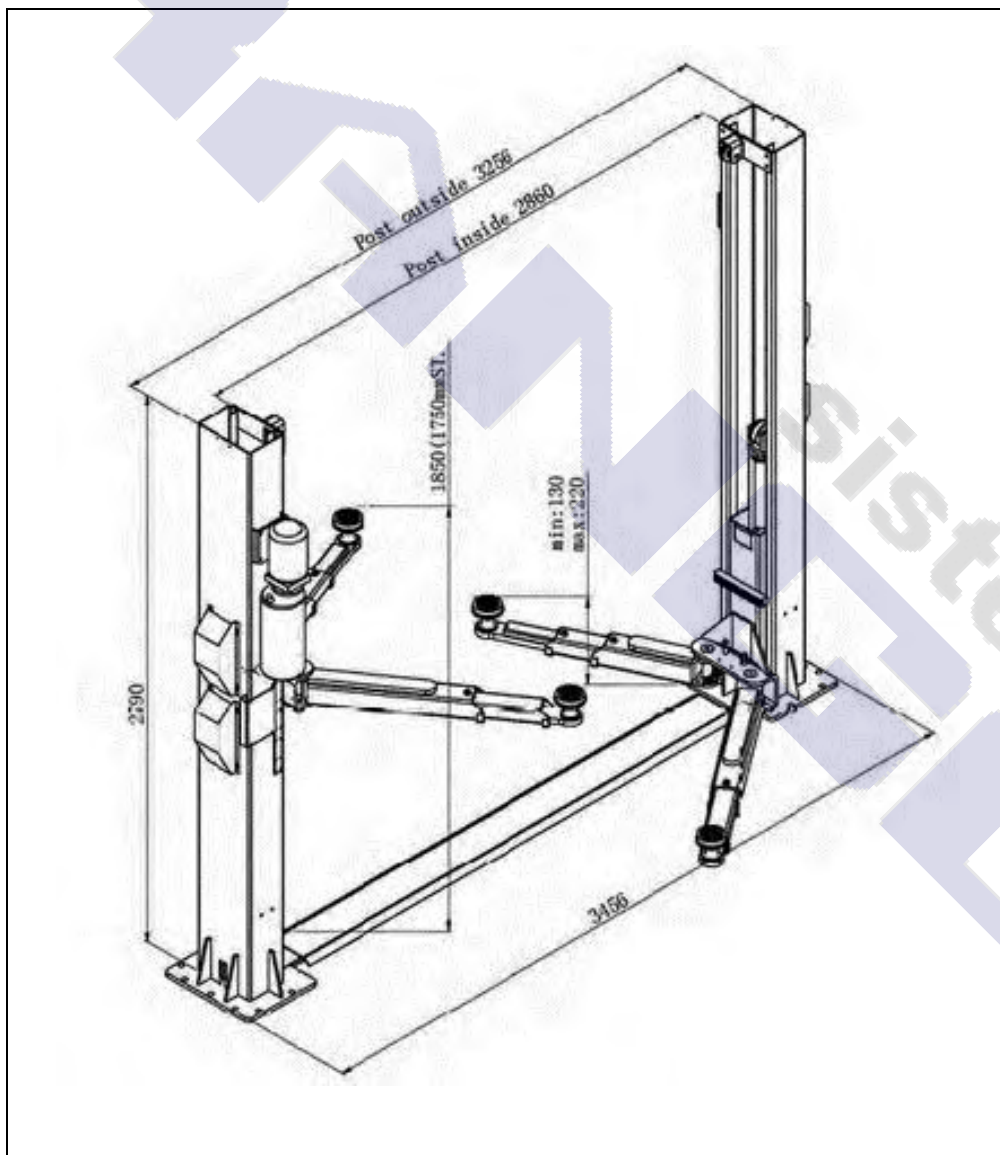


Elevador de 2 columnas.

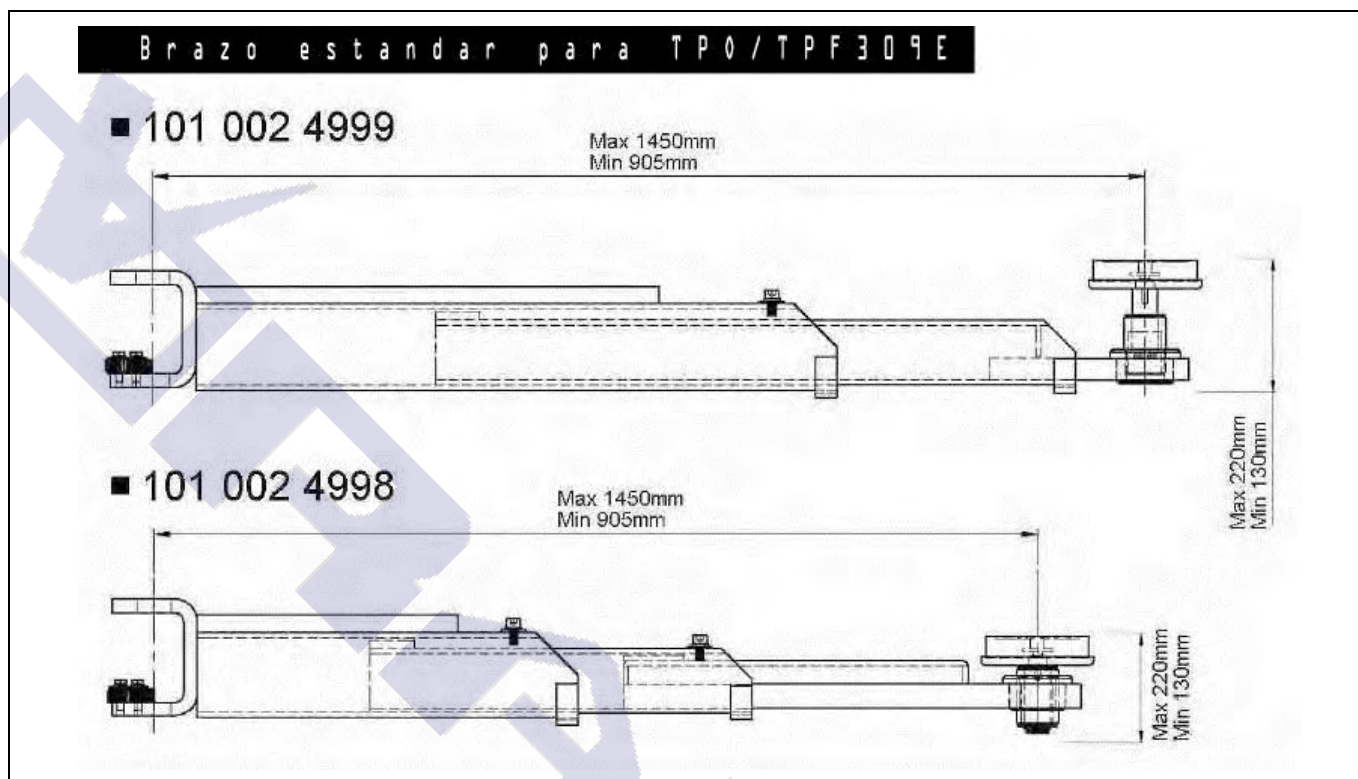
NOMBRE DEL ARTICULO

ELEVADOR TPF309E**ESPECIFICACIONES**

- Doble sistema de cableado para un equilibrio de la carga constante
- Sistema de doble cilindro y doble precinto para levantar vehículos de hasta 4.0 T de forma segura
- Guía de carruaje de lubricación de identidad creado por ingeniería
- Recambio de bloqueo por auto cierre
- Sistema de control electrónico equipado con cerrojo eléctrico
- Sistema de protección anti estrangulamiento en bajadas
- Cierre electrónico de seguridad y anclaje del bueno automático



NOMBRE DEL ARTICULO	ELEVADOR TPF309E
----------------------------	-------------------------



CARACTERÍSTICAS TÉCNICAS

Capacidad de elevación	4.0 T
Altura total	2.775 mm
Anchura total	3.456 mm
Elevación de carga máxima	1.850 mm
Motor	2.2 kW
Suministro eléctrico	3 x 380 V. 50Hz. Trifásico
Anchura interior	2.430 mm
Tiempo de ascenso de carga	60 seg.
Distancia entre postes	2.860 mm
Altura del brazo	130 mm
Peso Neto (Kg)	750
Peso Bruto (Kg)	750
Longitud x Anchura x Altura	4.300 x 550 x 670

NOMBRE DEL ARTICULO

ELEVADOR TPF309E**CARACTERÍSTICAS TÉCNICAS**

- Sistemas de control de seguridad en 24V
- Sistema anti aplastamiento con dispositivo de parada automática a 200mm del suelo
- Sistema de detección de roturas con cierre electrónico de seguridad
- Doble cilindro y sistema de impulsión directa
- Mando de control con tres botones con todas las funciones
- Doble cable para mayor precisión de movimientos y auto nivelación
- Sistema de control electrónico equipado con cerrojo eléctrico
- Guías de poliuretano con diseño para de auto lubricación (Rodamientos de carga sin mantenimiento)
- Sistema de bloqueo del brazo automático
- Estructura y acabados de alta calidad
- Protecciones de goma contra los accidentes por apertura de puertas
- Diseño del equipo de altura reducida
- Recubrimiento de pintura plástica para una limpieza más fácil y menores costes de mantenimiento

