

NOMBRE DEL ARTICULO

ELEVADOR 230C-E



PRECIO

1.650 €



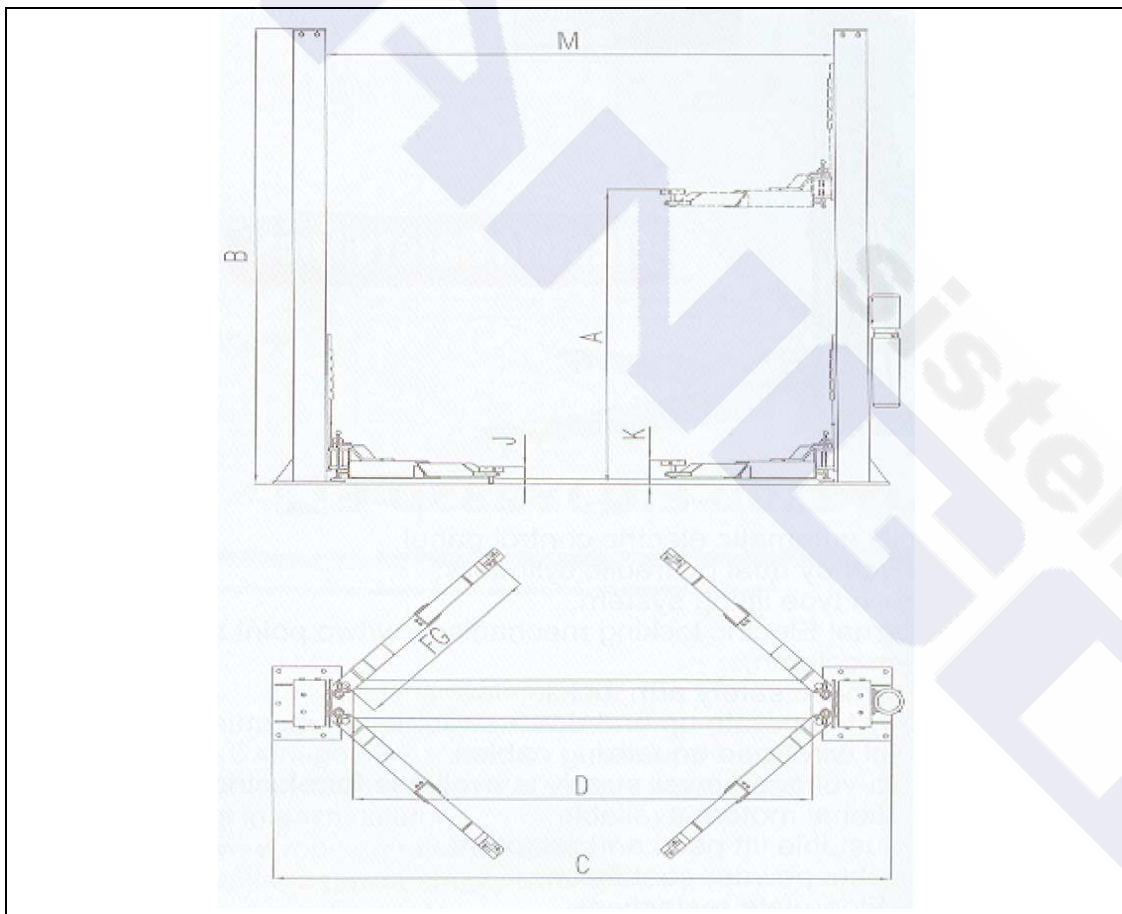
Elevador de 2 columnas.

**NOMBRE DEL ARTICULO**

**ELEVADOR 230C-E**

**ESPECIFICACIONES**

- Sistema eléctrico automático de seguridad dotado con dos puntos de anclaje de seguridad en cada columna.
- Panel de control eléctrico completamente automático.
- Panel de control con botonera de ascenso y descenso independientes para mayor facilidad en las operaciones.
- Sistema de alzado por cadena de seguridad.
- Sistema automático de anclaje de seguridad de los brazos.
- Funcionamiento simplificado de ascenso y descenso en el panel de mandos eléctrico.
- Cable de acero para mayor estabilidad de los brazos del equipo.
- Opción de motor multivoltaje: 380 V Trifásico y 220 V Monofásico en función de la demanda del cliente.
- Tacos soporte bastidor ajustables en función de la altura del vehículo con adaptadores 4x4 opcionales. (Consultar disponibilidad ).
- Base de soporte para una sustentación superior.
- Acabado de pintura resistente a la corrosión



**Maquinaria y Equipamiento de Taller**  
Elevación  
Elevación

<b>NOMBRE DEL ARTICULO</b>	<b>ELEVADOR 230C-E</b>
----------------------------	------------------------

<b>CARACTERÍSTICAS TÉCNICAS</b>	
Capacidad de elevación	3.0 t.
Altura total	2.826 mm
Anchura total	3.319 mm
Longitud del brazo min.	770 mm
Longitud del brazo max.	1.105 mm
Altura max de la plataforma	150 mm
Altura min de la plataforma	110 mm
Motor	2.2kw
Suministro eléctrico	3x400V 50Hz Trifásico y opción 2x230V Monofásico
Tiempo de ascenso de carga	50 seg.
Distancia entre postes	2.750 mm
Peso (Kg)	610
Longitud x Anchura x Altura	2.840 x 720 x 470

